

ULTEM™ 9085 Filament and Carbon Fiber for ULTEM™ Filament

Aerospace-Ready Materials



ULTEM 9085 필라멘트는 고성능엔지니어링 플라스틱으로 특히 항공우주, 철도, 선박, 자동차 분야에서 많이 사용되고 있습니다.

ULTEM 9085 필라멘트는 마크포지드의 특허 기술인 연속섬유강화 기술 (CFR)을 다양한 응용분야에 고강도 출력물의 활용도를 높일 수 있습니다.

ULTEM 9085 소재에 Fiber 소재가 보강되어 기존의 강도보다 훨씬 강력한 강도를 제공합니다.

※ ULTEM 9085은 마크포지드 FX20 3D프린터에서 사용 가능합니다.

[주요 사용 어플리케이션]

- 고온 툴링
- 항공기 내부 패널링
- 항공기 브래킷, 핸들 및 손잡이
- 맞춤형 덕트
- 복합 몰드 및 레이업 도구

Material Performance

ULTEM 9085 필라멘트 및 ULTEM 필라멘트용 카본파이버는 오닉스(Onyx) 및 카본파이버와 유사한 방식으로 사용됩니다.

ULTEM 필라멘트용 카본파이버는 ULTEM 9085 필라멘트 부품의 기계적 특성을 향상시킬 수 있습니다

Mechanical Properties

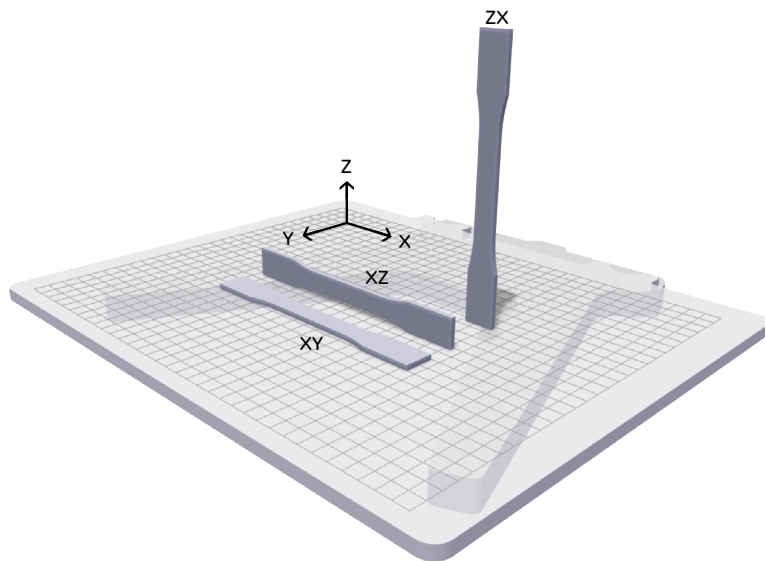
Property	Unit	Test (ASTM)	ULTEM™ 9085 Filament (XZ Orientation)	Test (ASTM)	Carbon Fiber for ULTEM™ Filament
Tensile strength	MPa (ksi)	D638	68 (9.9)	D3039	760 (110)
Tensile modulus	GPa (ksi)	D638	2.52 (365)	D3039	57 (8280)
Tensile strain at break	%	D638	5.5	D3039	1.6
Flexural strength	MPa (ksi)	D790	105 (15.2)	D790	540 (78.3)
Flexural modulus	GPa (ksi)	D790	2.45 (355)	D790	50 (7250)
Flexural strain at break	%	D790	—	D790	1.6
Compressive strength	MPa (ksi)	D695	—	D695	300 (43.5)
Compressive modulus	GPa (ksi)	D695	—	D695	59 (8557)
Izod Impact - notched	J/m (ft•lb/in)	D256-10 A	70 (1.3)	D256-10 A	810 (15.2)
Density	g/cm ³	—	1.27	—	1.2
HDT (66 psi)	deg C (deg F)	D648 B	175 (347)	D648 B	190 (374)
HDT (264 psi)	deg C (deg F)	D648 B	173 (346)	D648 B	190 (374)

Directional Mechanical Properties of ULTEM™ 9085 Filament

3D 프린팅 재료의 기계적 특성은 3D프린팅하는 방향에 따라 달라질 수 있습니다.

출력물 강화 과정에서 대부분의 부품은 3D프린팅 되는 방향과 적재 방향이 평행할 때 가장 강하고, 수직일 때 가장 약합니다.

Property	Print orientation	Average
Yield Strength (MPa)	XY	62
	XZ	68
	ZX	48
Tensile strength (MPa)	XY	61
	XZ	67
	ZX	48
Tensile modulus (GPa)	XY	2.32
	XZ	2.52
	ZX	2.11
Elongation at break (%)	XY	5.3
	XZ	5.6
	ZX	2.1



Printer & Material Compatibility

ULTEM™ 9085 Filament

마크포지드 FX20 3D프린터에서 사용 가능합니다.

ULTEM 서포트 필라멘트와 호환가능하며 카본파이버로만 강화작업이 가능합니다.

Carbon Fiber for ULTEM™ Filament

마크포지드 FX20 3D프린터에서 사용 가능합니다.

ULTEM 9085 필라멘트의 강화재로만 호환됩니다.

ULTEM™ 9085
Filament



Carbon Fiber for
ULTEM™ Filament